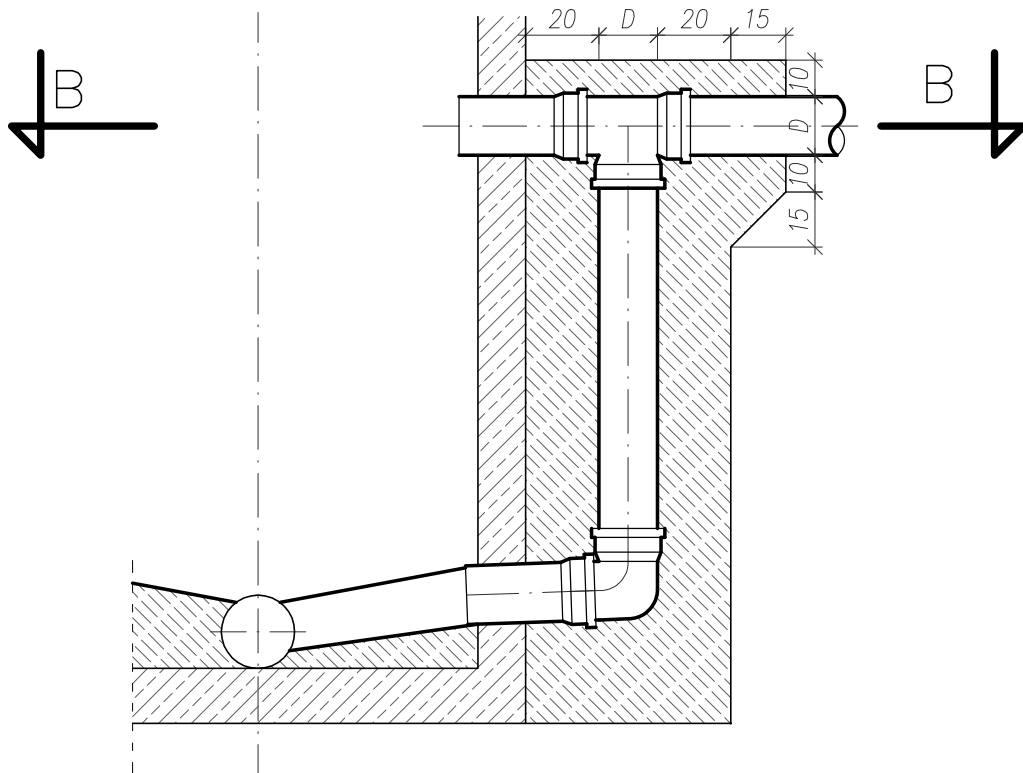
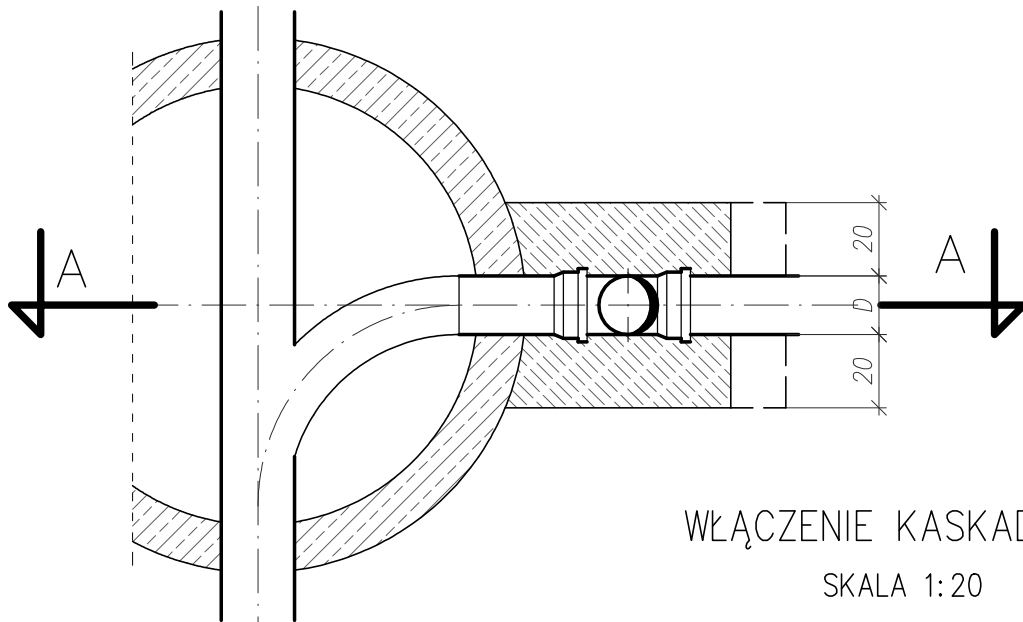


A-A



B-B



WŁĄCZENIE KASKADOWE
SKALA 1:20

Biuro Usług Inwestycyjnych "PRO-IN-KOM" Włocławek			
Obiekt: Sieć kanalizacyjna wraz z przykanalikami, rurociągami tłocznymi i przepompowniami ścieków w miejscowości Łochocin	Branża:	Sanitarna	
	Funkcja:	Imię i nazwisko:	Podpis:
	Opracował:	inż. Jerzy Kamowski upr.729/73 Bg; 8386-5/55/86 Wk	
	Projektował:	inż. Jerzy Kamowski upr.729/73 Bg; 8386-5/55/86 Wk	
Temat: Włączenie kaskadowe	Data	Skala	Nr rys.
	10.2013	1:20	3
			Nr ark.
			4