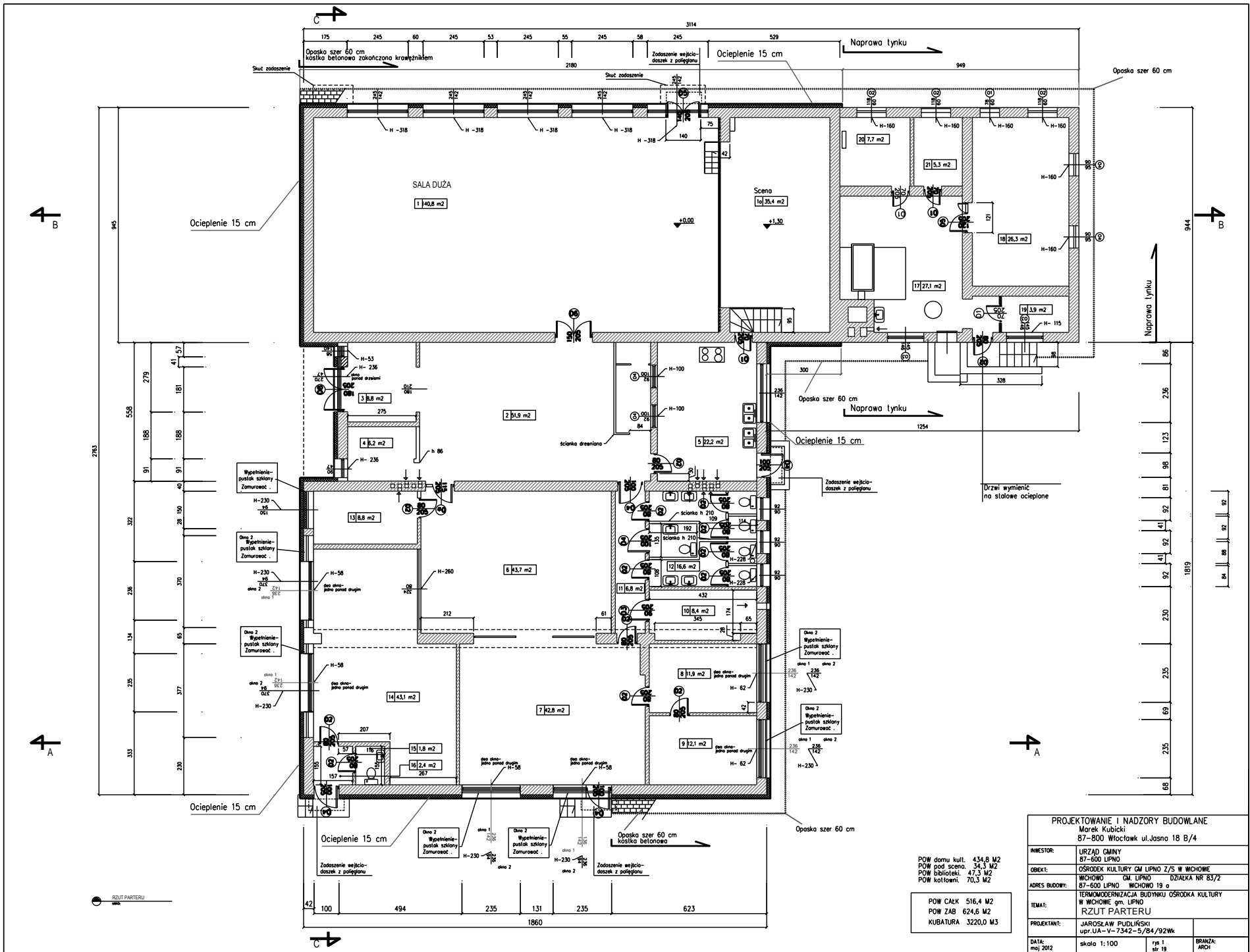


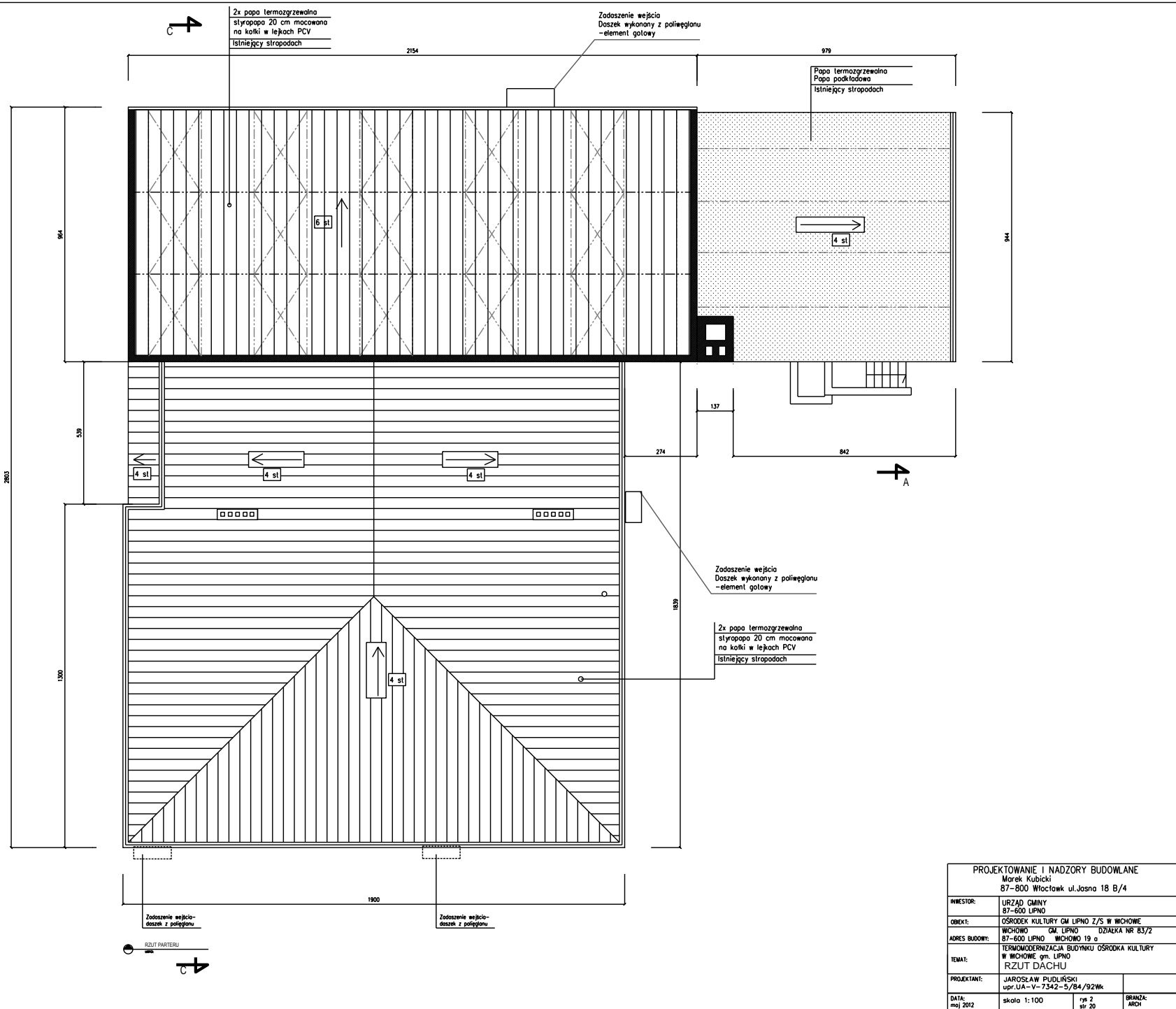
Termomodernizacja Ośrodka Kultury w
Wichowie
Rysunki



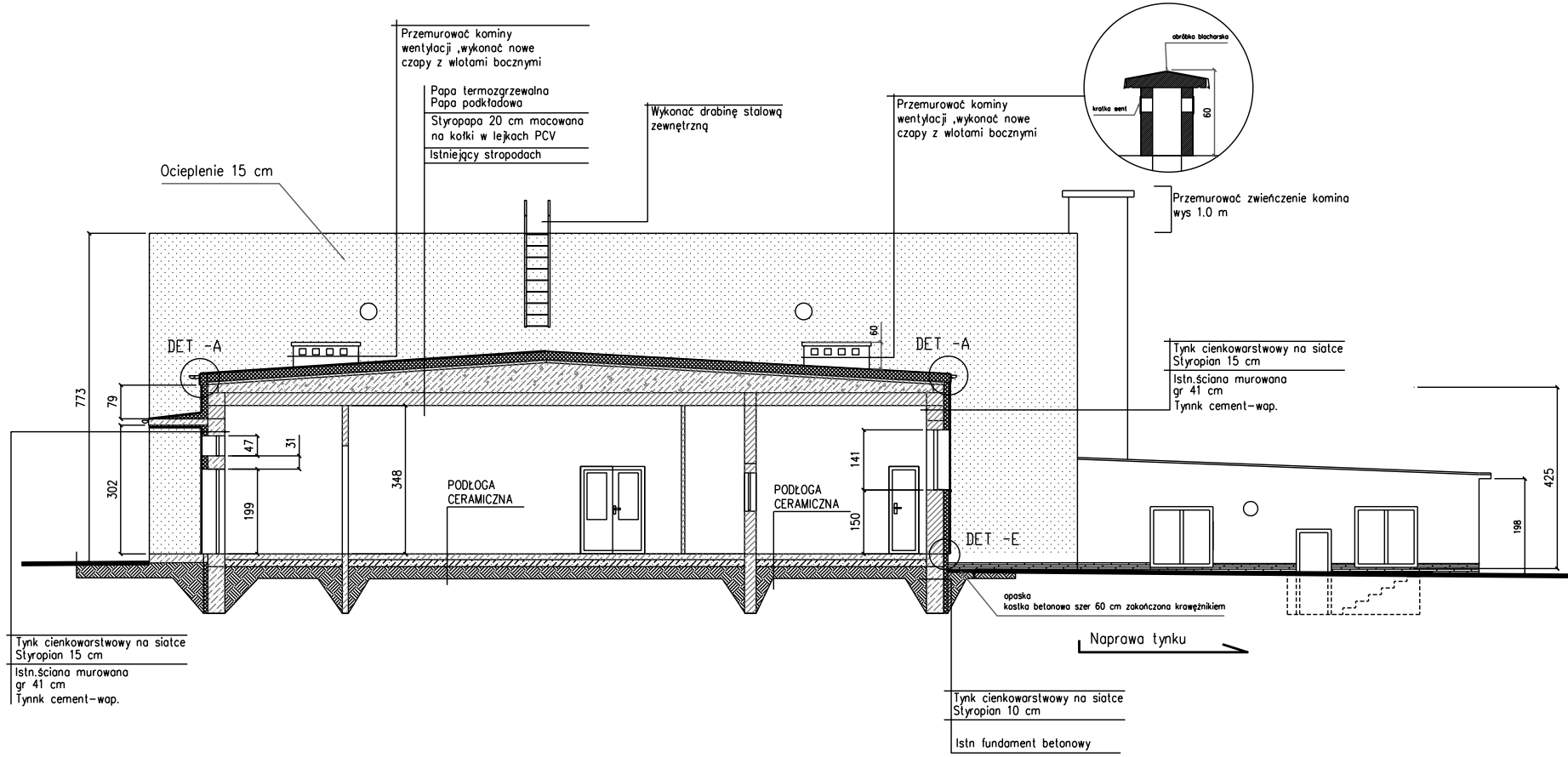
POW domu kult. 434,8 M2
 POW pod scena. 34,3 M2
 POW biblioteki. 47,3 M2
 POW kółtarni. 70,3 M2

POW CAŁK 516,4 M2
 POW ZAB 624,6 M2
 KUBATURA 3220,0 M3

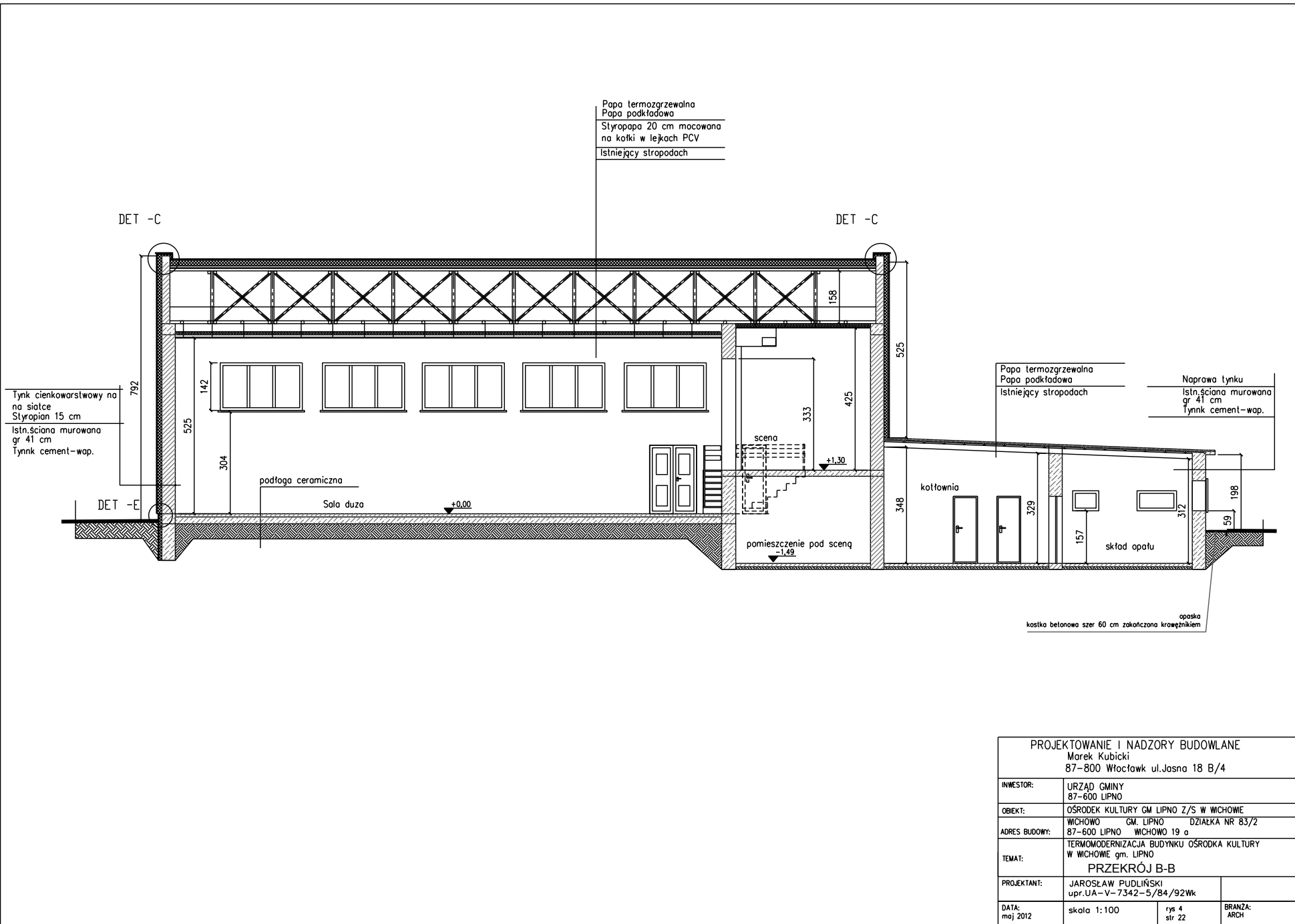
PROJEKTOWANIE I NADZORY BUDOWLANE			
Marek Kubicki 87-800 Włocławek ul. Jasna 18 B/4			
INWESTOR:	URZĄD GMINY 87-800 LIPNO		
OBIEKT:	OSRODEK KULTURY GM LIPNO Z/S W WICHOWIE		
ADRES BUDOWY:	WICHOWO GM LIPNO DZIAŁKA NR 83/2 87-800 LIPNO WICHOWO 19 a		
TEMAT:	TERMOIZOLACJA BUDYNKU OSRODKA KULTURY W WICHOWIE gm. LIPNO RZUT PARTERU		
PROJEKTANT:	JAROSŁAW PUDLIŃSKI upr. UA-V-7342-5/B4/92Wk		
DATA:	maj 2012	skala 1:100	rys 1 str 19
			BRANZA ARCH



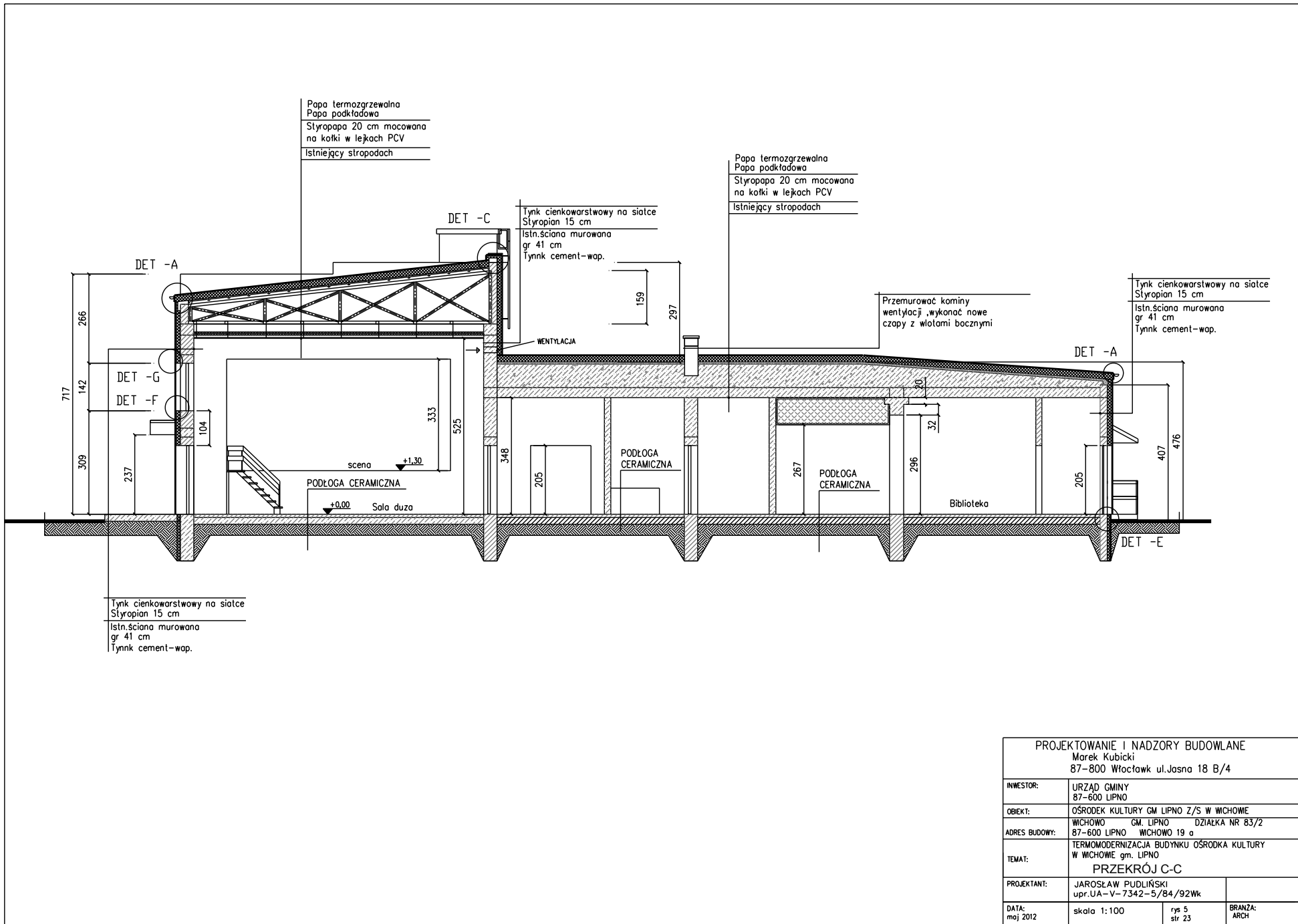
PROJEKTOWANIE I NADZORY BUDOWLANE			
Marek Kubicki			
87-800 Włocławek ul. Jasna 18 B/4			
INWESTOR:	URZĄD GMINY	87-600 LIPNO	
OBJEKT:	OSRÓDEK KULTURY GM. LIPNO	Z/S W. WICHOWIE	
ADRES BUDOWY:	WICHOWO GM. LIPNO	DZIAŁKA NR 83/2	
TEMA:	87-600 LIPNO	WICHOWO 19 a	
PROJEKTANT:	JAROSŁAW PUDLIŃSKI	pr. UA - V - 7342-5/B4/92Wk	
DATA:	skala 1:100	ryś 2	BRANŻA: ARCH
maj 2012		str. 20	



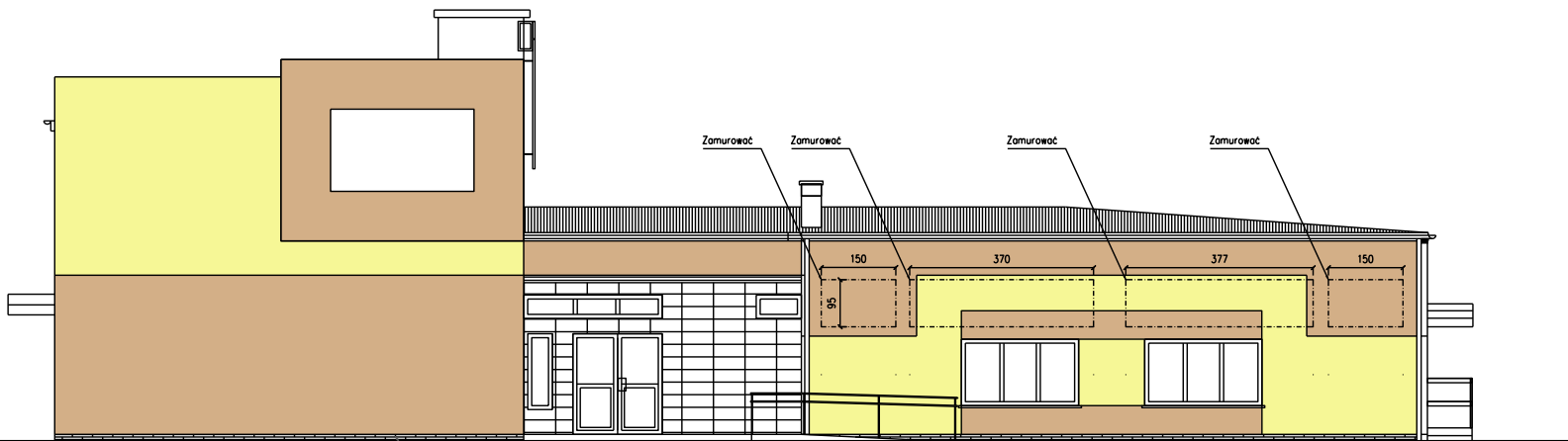
PROJEKTOWANIE I NADZORY BUDOWLANE Marek Kubicki 87-800 Włocławek ul. Jasna 18 B/4			
INWESTOR:	URZĄD GMINY 87-600 LIPNO		
OBIEKT:	OŚRODEK KULTURY GM LIPNO Z/S W WICHOWIE		
ADRES BUDOWY:	WICHOWO GM. LIPNO DZIAŁKA NR 83/2 87-600 LIPNO WICHOWO 19 a		
TEMAT:	TERMOMODERNIZACJA BUDYNKU OŚRODKA KULTURY W WICHOWIE gm. LIPNO PRZEKRÓJ A-A		
PROJEKTANT:	JAROSŁAW PUDLIŃSKI upr.UA-V-7342-5/B4/92Wk		
DATA: maj 2012	skala 1:100	rys 3 str 21	BRANŻA: ARCH



PROJEKTOWANIE I NADZORY BUDOWLANE Marek Kubicki 87-800 Włocławek ul. Jasna 18 B/4			
INWESTOR:	URZĄD GMINY 87-600 LIPNO		
OBIEKT:	OŚRODEK KULTURY GM LIPNO Z/S W WICHOWIE		
ADRES BUDOWY:	WICHOWO GM. LIPNO DZIAŁKA NR 83/2 87-600 LIPNO WICHOWO 19 a		
TEMAT:	TERMOMODERNIZACJA BUDYNKU OŚRODKA KULTURY W WICHOWIE gm. LIPNO PRZEKRÓJ B-B		
PROJEKTANT:	JAROSŁAW PUDLIŃSKI upr. UA-V-7342-5/B4/92Wk		
DATA: maj 2012	skala 1:100	rys 4 str 22	BRANŻA: ARCH



PROJEKTOWANIE I NADZORY BUDOWLANE Marek Kubicki 87-800 Włocławek ul.Jasna 18 B/4			
INWESTOR:	URZĄD GMINY 87-600 LIPNO		
OBIEKT:	OŚRODEK KULTURY GM LIPNO Z/S W WICHOWIE		
ADRES BUDOWY:	WICHOWO GM. LIPNO DZIAŁKA NR 83/2 87-600 LIPNO WICHOWO 19 a		
TEMAT:	TERMOMODERNIZACJA BUDYNKU OŚRODKA KULTURY W WICHOWIE gm. LIPNO PRZEKRÓJ C-C		
PROJEKTANT:	JAROSŁAW PUDLIŃSKI upr.UA-V-7342-5/84/92Wk		
DATA: maj 2012	skala 1:100	rys 5 str 23	BRANŻA: ARCH



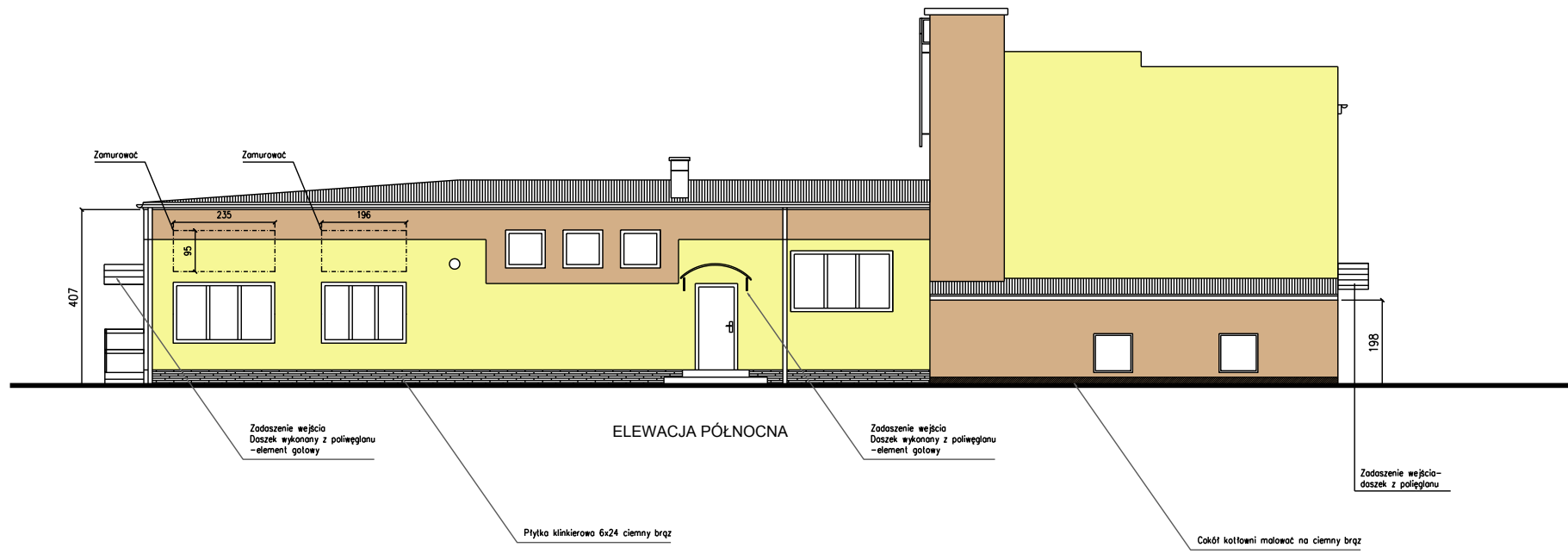
ELEWACJA POŁUDNIOWA - FRONTOWA

FRONTOWAKOLORYSTYKA ELEWACJI

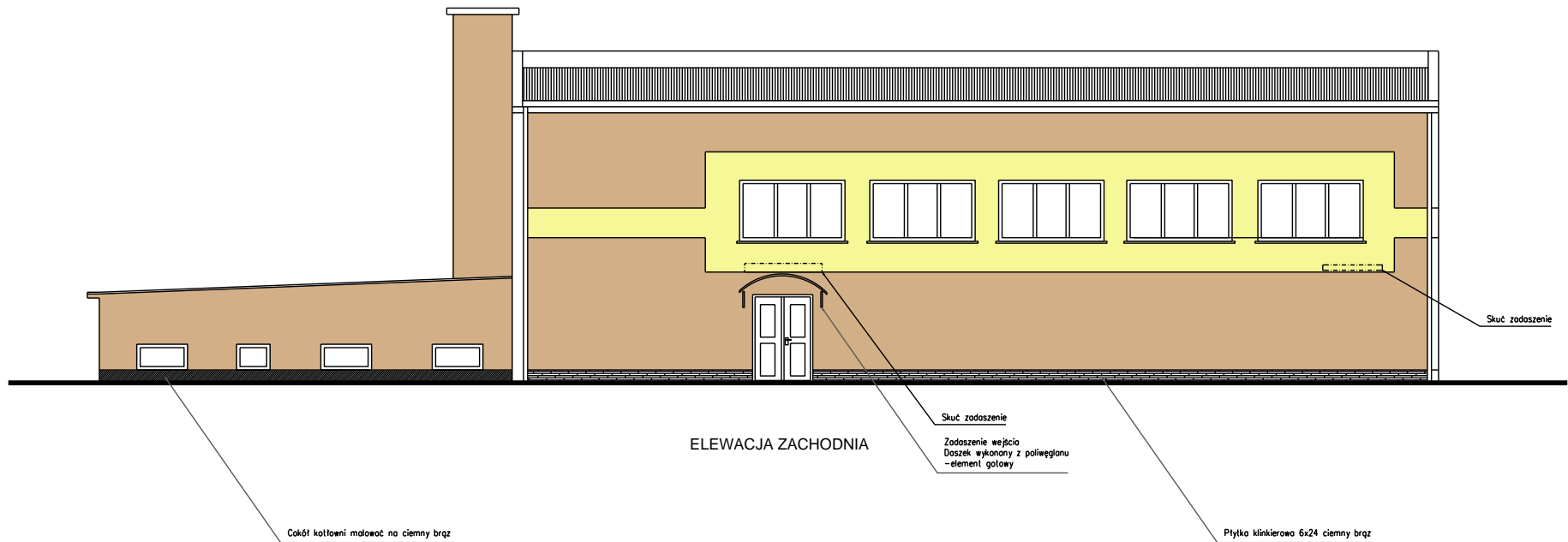
- KOLOR wg NCS S 0520-Y
- KOLOR wg NCS S 3030-Y20R
- OKŁADZINA KLUNKIEROWA

Płytki klinkierowa 6x24 ciemny brąz

PROJEKTOWANIE I NADZORY BUDOWLANE Marek Kubicki 87-800 Włocławek ul.Jasna 18 B/4			
INWESTOR:	URZĄD GMINY 87-600 LIPNO		
OBIEKT:	OŚRODEK KULTURY GM LIPNO Z/S W WICHOWIE		
ADRES BUDOWY:	WICHOWO	GM. LIPNO	DZIAŁKA NR 83/2 87-600 LIPNO WICHOWO 19 o
TEMAT:	TERMOMODERNIZACJA BUDYNKU OŚRODKA KULTURY W WICHOWIE gm. LIPNO ELEWACJA POŁUDNIOWA FRONTOWA		
PROJEKTANT:	JAROSŁAW PUDLIŃSKI upr.UA-V-7342-5/84/92Wk.		
DATA: maj 2012	skala 1:100	rys 6 str 24	BRANŻA: ARCH

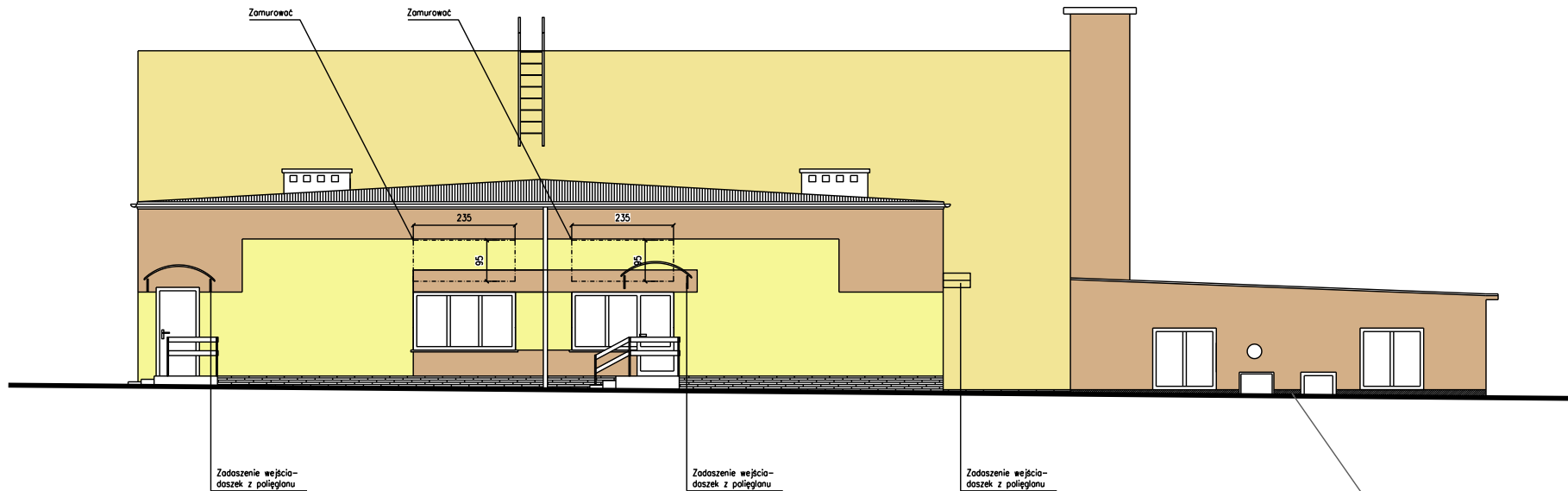


PROJEKTOWANIE I NADZORY BUDOWLANE Marek Kubicki 87-800 Włocławek ul. Jasna 18 B/4			
INWESTOR:	URZĄD GMINY 87-600 LIPNO		
OBIEKT:	OŚRODEK KULTURY GM. LIPNO Z/S W WICHOWIE		
ADRES BUDOWY:	WICHOWO GM. LIPNO	DZIAŁKA NR 83/2 87-600 LIPNO WICHOWO 19 a	
TEMAT:	TERMOMODERNIZACJA BUDYNKU OŚRODKA KULTURY W WICHOWIE gm. LIPNO ELEWACJA PÓŁNOCNA		
PROJEKTANT:	JAROSŁAW PUDLIŃSKI upr. UA-V-7342-5/B4/92Wk		
DATA: maj 2012	skala 1:100	rys 7 str 25	BRANŻA: ARCH



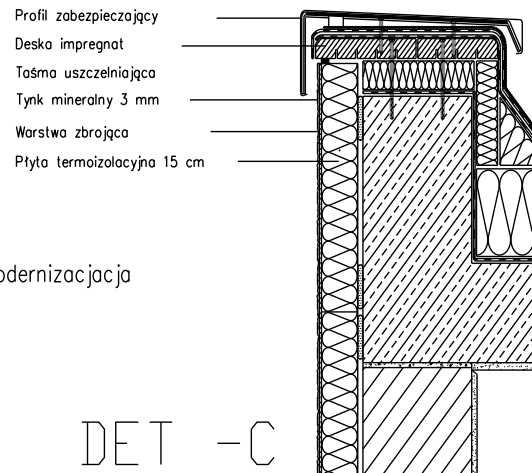
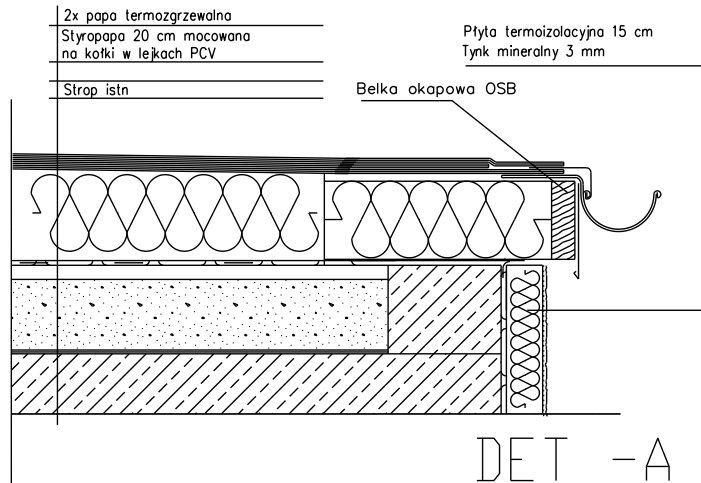
ELEWACJA ZACHODNIA

PROJEKTOWANIE I NADZORY BUDOWLANE Marek Kubicki 87-800 Włocławek ul. Jasna 18 B/4			
INWESTOR:	URZĄD GMINY 87-600 LIPNO		
OBIEKT:	OŚRODEK KULTURY GM LIPNO Z/S W WICHOWIE		
ADRES BUDOWY:	WICHOWO GM. LIPNO	DZIAŁKA NR 83/2 87-600 LIPNO WICHOWO 19 a	
TEMAT:	TERMOMODERNIZACJA BUDYNKU OŚRODKA KULTURY W WICHOWIE gm. LIPNO ELEWACJA ZACHODNIA		
PROJEKTANT:	JAROSŁAW PUDLIŃSKI upr.UA-V-7342-5/84/92Wk		
DATA: maj 2012	skala 1:100	rys 8 str 26	BRANŻA: ARCH



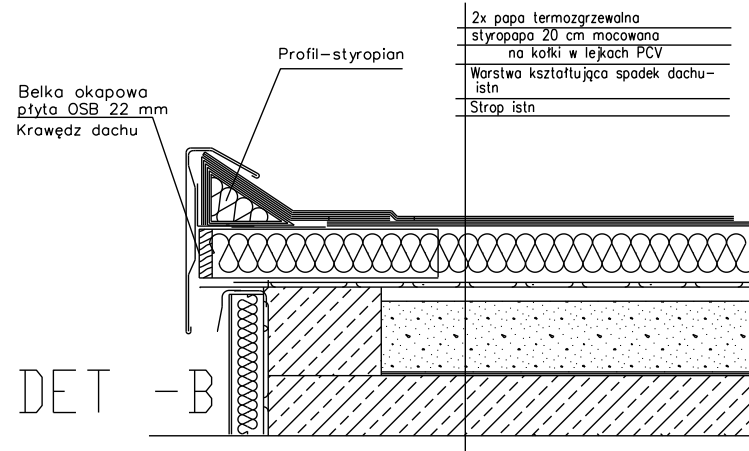
ELEWACJA WSCHODNIA

PROJEKTOWANIE I NADZORY BUDOWLANE Marek Kubicki 87-800 Włocławek ul. Jasna 18 B/4			
INWESTOR:	URZĄD GMINY 87-600 LIPNO		
OBIEKT:	OSRODEK KULTURY GM LIPNO Z/S W WICHOWE		
ADRES BUDOWY:	WICHOWO GM. LIPNO DZIAŁKA NR 83/2 87-600 LIPNO WICHOWO 19 a		
TEMAT:	TERMOMODERNIZACJA BUDYNKU OSRODKA KULTURY W WICHOWE gm. LIPNO ELEWACJA WSCHODNIA		
PROJEKTANT:	JAROSŁAW PUDLIŃSKI upr. UA-V-7342-S/84/92Wk		
DATA: maj 2012	skala 1:100	rys 9 str 27	BRANŻA: ARCH

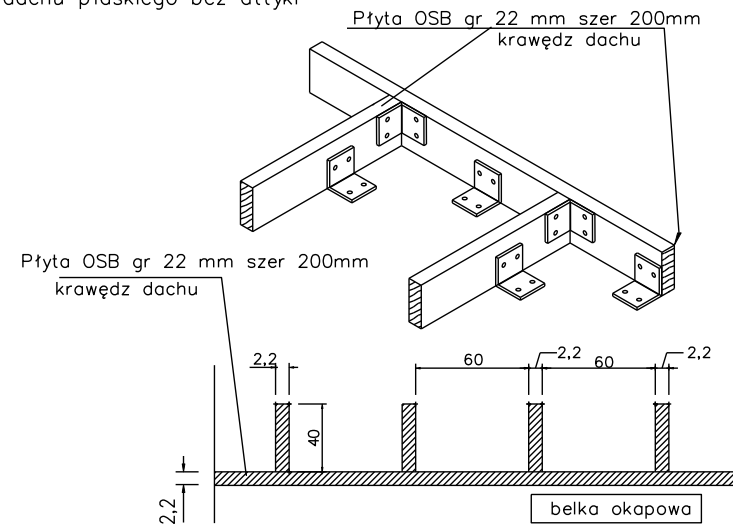


Termomodernizacja

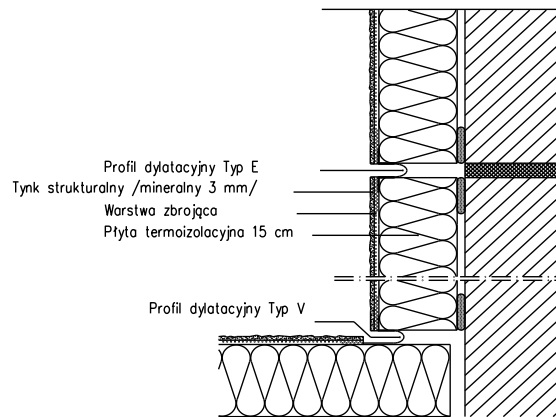
PROJEKTOWANIE I NADZORY BUDOWLANE Marek Kubicki 87-800 Włocławek ul. Jasna 18 B/4			
INWESTOR:	URZĄD GMINY 87-600 LIPNO		
OBIEKT:	OŚRODEK KULTURY GM LIPNO Z/S W WICHOWIE		
ADRES BUDOWY:	WICHOWO GM. LIPNO DZIAŁKA NR 83/2 87-600 LIPNO WICHOWO 19 a		
TEMAT:	TERMOMODERNIZACJA BUDYNKU OŚRODKA KULTURY W WICHOWIE gm. LIPNO DETAL OCIEPLENIA		
PROJEKTANT:	JAROSŁAW PUDLIŃSKI upr.UA-V-7342-5/84/92Wk		
DATA: maj 2012	skala 1:100	rys 10 str 28	BRANŻA: ARCH



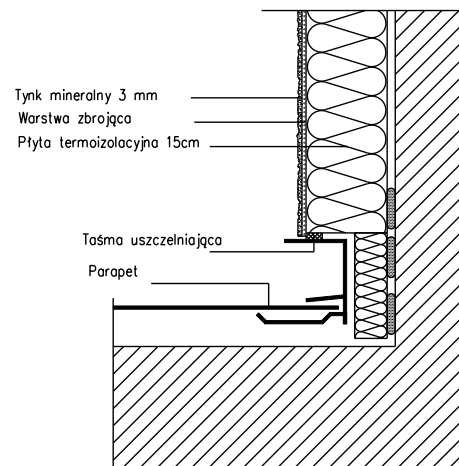
Detal ocieplenia i opierzenia dachu płaskiego bez atyki



PROJEKTOWANIE I NADZORY BUDOWLANE Marek Kubicki 87-800 Włocławek ul. Jasna 18 B/4			
INWESTOR:	URZĄD GMINY 87-600 LIPNO		
OBIEKT:	OŚRODEK KULTURY GM LIPNO Z/S W WICHOWIE		
ADRES BUDOWY:	WICHOWO GM. LIPNO DZIAŁKA NR 83/2 87-600 LIPNO WICHOWO 19 a		
TEMAT:	TERMOMODERNIZACJA BUDYNKU OŚRODKA KULTURY W WICHOWIE gm. LIPNO DETAL OCIEPLENIA		
PROJEKTANT:	JAROSŁAW PUDLIŃSKI upr.UA-V-7342-5/84/92Wk		
DATA: maj 2012	skala 1:100	rys 11 str 29	BRANŻA: ARCH

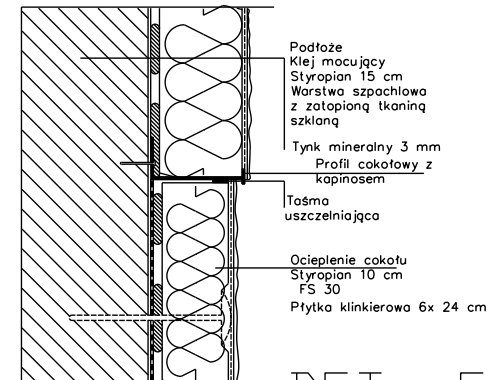


DET - D



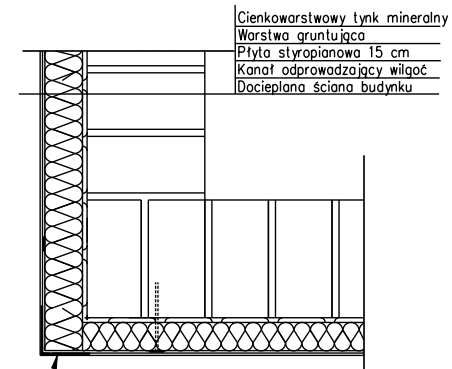
PROJEKTOWANIE I NADZORY BUDOWLANE Marek Kubicki 87-800 Włocławek ul. Jasna 18 B/4			
INWESTOR:	URZĄD GMINY 87-600 LIPNO		
OBIEKT:	OŚRODEK KULTURY GM LIPNO Z/S W WICHOWIE		
ADRES BUDOWY:	WICHOWO GM. LIPNO	DZIAŁKA NR 83/2	
	87-600 LIPNO	WICHOWO 19 a	
TEMAT:	TERMOMODERNIZACJA BUDYNKU OŚRODKA KULTURY W WICHOWIE gm. LIPNO DETAL OCIEPLENIA		
PROJEKTANT:	JAROSŁAW PUDLIŃSKI	upr. UA-V-7342-5/84/92Wk	
DATA:	skala 1:100	rys 12 str 30	BRANŻA: ARCH
	maj 2012		

SZCZEGÓŁ OCIEPLENIA COKOŁU



DET - E

Detal docieplenia narożnika



Listwa narożna z tworzywa z siatką, stosować w miejscach narażonych na uszkodzenia mechaniczne, powyżej stosować samą siatkę

PROJEKTOWANIE I NADZORY BUDOWLANE Marek Kubicki 87-800 Włocławek ul. Jasna 18 B/4			
INWESTOR:	URZĄD GMINY 87-600 LIPNO		
OBIEKT:	OŚRODEK KULTURY GM LIPNO Z/S W WICHOWIE		
ADRES BUDOWY:	WICHOWO GM. LIPNO	DZIAŁKA NR 83/2	
	87-600 LIPNO	WICHOWO 19 a	
TEMAT:	TERMOMODERNIZACJA BUDYNKU OŚRODKA KULTURY W WICHOWIE gm. LIPNO DETAL OCIEPLENIA		
PROJEKTANT:	JAROSŁAW PUDLIŃSKI	upr. UA-V-7342-5/84/92Wk	
DATA:	skala 1:100	rys 13 str 31	BRANŻA: ARCH
	maj 2012		

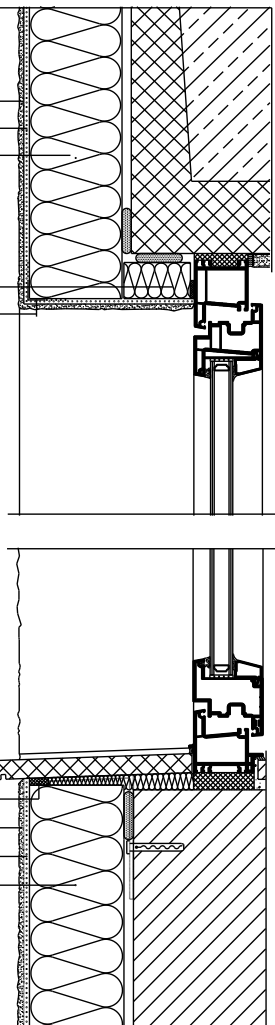
Tynk mineralny 3 mm
 Warstwa zbrojąca
 Płyta termoizolacyjna 15 cm

Płyta termoizolacyjna 3 cm
 Naróżnik z siatki

DET - G

DET - F

Taśma uszczelniająca
 Tynk mineralny 3 mm
 Warstwa zbrojąca
 Płyta termoizolacyjna 15 cm

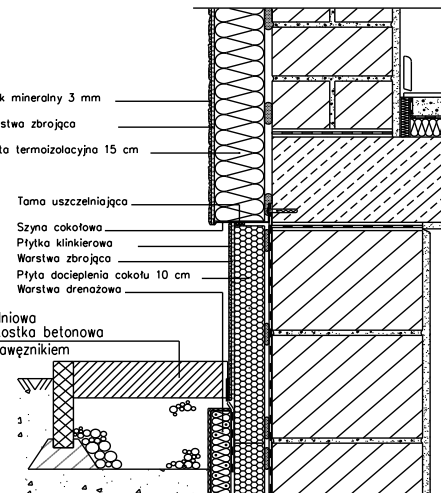


PROJEKTOWANIE I NADZORY BUDOWLANE Marek Kubicki 87-800 Włocławek ul. Jasna 18 B/4			
INWESTOR:	URZĄD GMINY 87-600 LIPNO		
OBIEKT:	OSRODEK KULTURY GM. LIPNO Z/S W WICHOWIE		
ADRES BUDOWY:	WICHOWO GM. LIPNO DZIAŁKA NR 83/2 87-600 LIPNO WICHOWO 19 a		
TEMAT:	TERMOMODERNIZACJA BUDYNKU OSRODKA KULTURY W WICHOWIE gm. LIPNO DETAL OCIEPLENIA		
PROJEKTANT:	JAROSŁAW PUDLIŃSKI upr.UA-V-7342-5/B4/92Wk		
DATA:	skala 1:100	rys 14 str 32	BRANŻA: ARCH

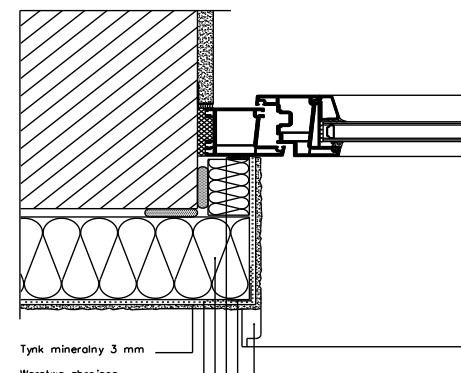
Tynk mineralny 3 mm
 Warstwa zbrojąca
 Płyta termoizolacyjna 15 cm

Taśma uszczelniająca
 Szyna cokolowa
 Płytki klinkierowa
 Warstwa zbrojąca
 Płyta docieplenia cokołu 10 cm
 Warstwa drenżowa

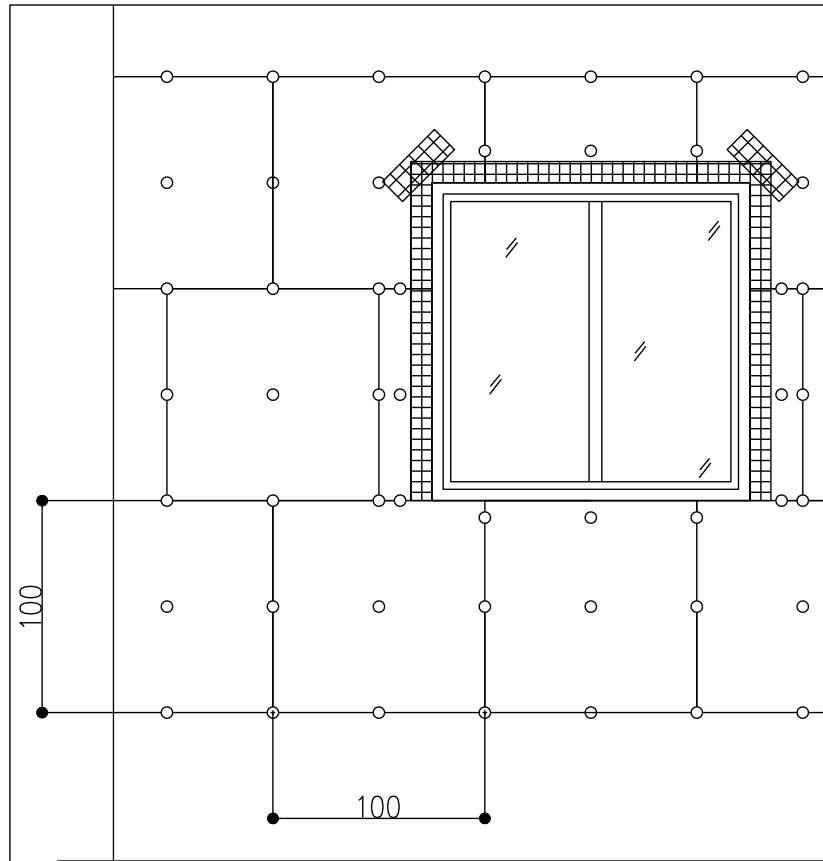
Opaska obwiedniowa
 szer. 60 cm kostka betonowa
 zakończona krawężnikiem



Tynk mineralny 3 mm
 Warstwa zbrojąca
 Płyta termoizolacyjna 15 cm
 Płyta termoizolacyjna 3 cm
 Naróżnik z siatki
 Parapet z profilem odprowadzającym



PROJEKTOWANIE I NADZORY BUDOWLANE Marek Kubicki 87-800 Włocławek ul. Jasna 18 B/4			
INWESTOR:	URZĄD GMINY 87-600 LIPNO		
OBIEKT:	OSRODEK KULTURY GM. LIPNO Z/S W WICHOWIE		
ADRES BUDOWY:	WICHOWO GM. LIPNO DZIAŁKA NR 83/2 87-600 LIPNO WICHOWO 19 a		
TEMAT:	TERMOMODERNIZACJA BUDYNKU OSRODKA KULTURY W WICHOWIE gm. LIPNO DETAL OCIEPLENIA		
PROJEKTANT:	JAROSŁAW PUDLIŃSKI upr.UA-V-7342-5/B4/92Wk		
DATA:	skala 1:100	rys 15 str 33	BRANŻA: ARCH



UWAGA:

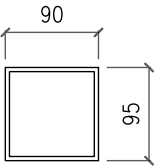
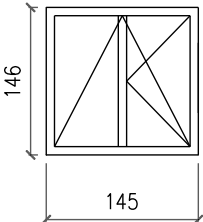
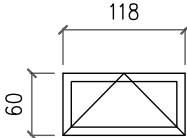
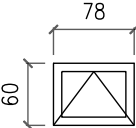
1. Złącza między płytami zabezpieczyć siatką podtylnkową o szer. 10cm.
2. Ościeża drzwiowe i okienne zabezpieczyć siatką podtylnkową o szer. 20cm, do wysokości 3m od poziomu posadzki narożniki zabezpieczyć listwą z siatką o wymiarach 10x10cm.
3. W każdym przypadku na siatkę położyć warstwę szpachli żywicznej.

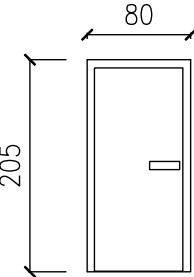
PROJEKTOWANIE I NADZORY BUDOWLANE Marek Kubicki 87-800 Włocławek ul.Jasna 18 B/4			
INWESTOR:	URZĄD GMINY 87-600 LIPNO		
OBIEKT:	OSRODEK KULTURY GM LIPNO Z/S W WICHOWIE		
ADRES BUDOWY:	WICHOWO	GM. LIPNO	DZIAŁKA NR 83/2
	87-600 LIPNO	WICHOWO	19 a
TEMAT:	TERMOMODERNIZACJA BUDYNKU OSRODKA KULTURY W WICHOWIE, gm. LIPNO DETAL OCIEPLENIA		
PROJEKTANT:	JAROSŁAW PUDLIŃSKI upr.UA-V-7342-5/B4/92Wk		
DATA: maj 2012	skala 1:100	rys 16 str. 34	BRANŻA: ARCH

Wymiary okien przed realizacją zlecenia
zmierzyć z natury na budowie

ZESTAWIENIE STOLARKI OKIENNEJ

ZESTAWIENIE STOL.DRZWIOWEJ

OZNACZENIE	O4	O3	O2	O1
SCHEMAT	 WRZUTNIA OPAŁU			
SZEROKOŚĆ S	90	145	118	78
WYSOKOŚĆ H	95	146	60	60
RODZAJ	WRZUTNIA	UCHYLNŃ-ROZWIERN.	UCHYLN.	UCHYLN.
KOLOR	SZARE	BIAŁE	BIAŁE	BIAŁE
MATERIAŁ	STALOWE	PCV	PCV	PCV
IŁOŚĆ	SZT 2	SZT 2	SZT 3	SZT 1
	STALOWE	SZYBA ZESPOLONA		

D2

80
205
ZEWN.
BRĄZ
STALOWE
szt. 1 /LEWE
OCIEPLONE

PROJEKTOWANIE I NADZORY BUDOWLANE Marek Kubicki 87-800 Włocławek ul.Jasna 18 B/4			
INWESTOR:	URZĄD GMINY 87-600 LIPNO		
OBIEKT:	OŚRODEK KULTURY GM LIPNO Z/S W WICHOWIE		
ADRES BUDOWY:	WICHOWO GM. LIPNO DZIAŁKA NR 83/2 87-600 LIPNO WICHOWO 19 a		
TEMAT:	TERMOMODERNIZACJA BUDYNKU OŚRODKA KULTURY W WICHOWIE gm. LIPNO ZESTAWIENIE STOLARKI		
PROJEKTANT:	JAROSŁAW PUDLIŃSKI upr.UA-V-7342-5/84/92Wk		
DATA: maj 2012	skala 1:100	rys 17 str 35	BRANŻA: ARCH