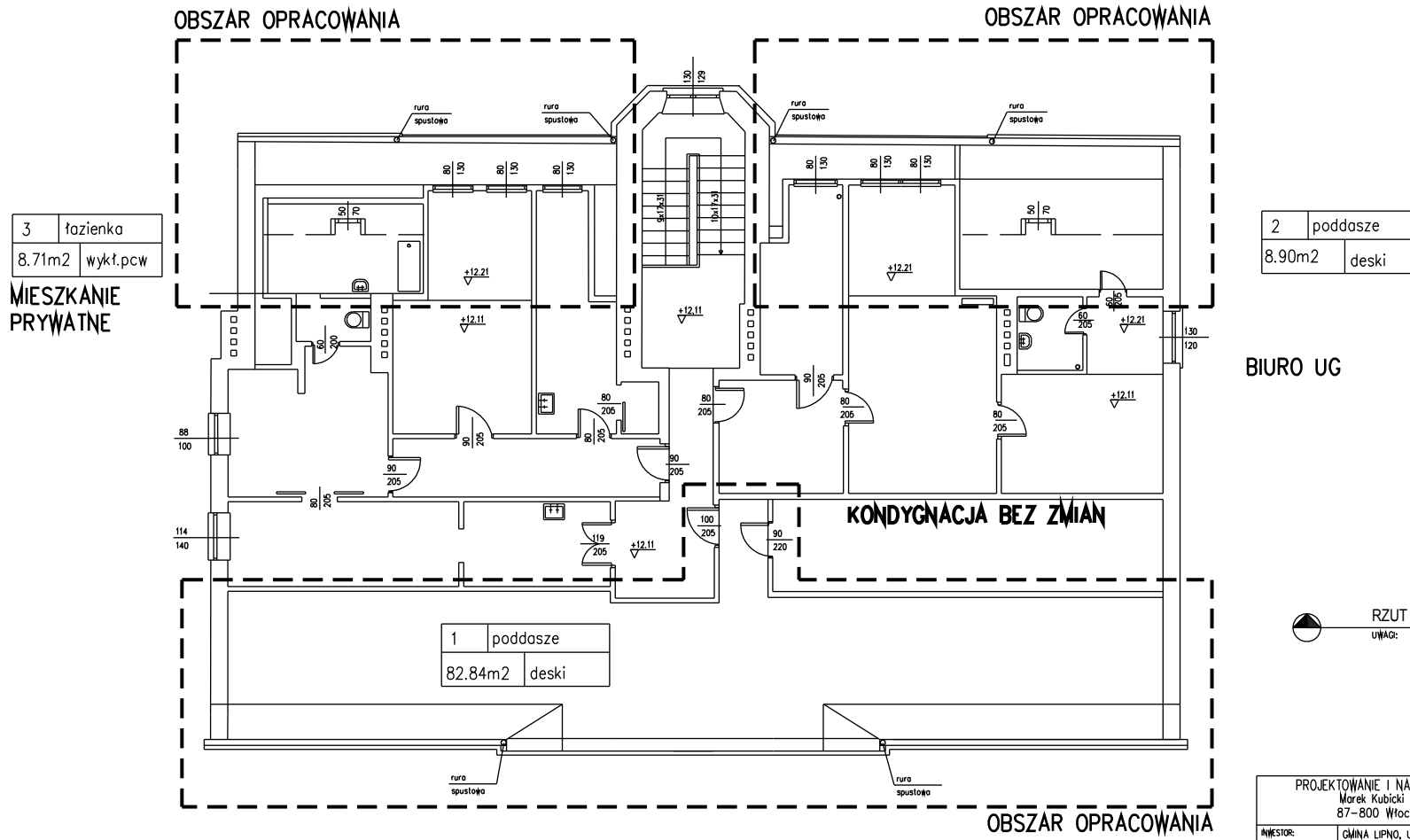


# Wymiana dachu na budynku Urzędu Gminy Lipno

rysunki

# RZUT III PIĘTRA – 1:100



3	łazienka
8.71m <sup>2</sup>	wykt.pcw

**MIESZKANIE PRYWATNE**

2	poddasze
8.90m <sup>2</sup>	deski

**BIURO UG**

1	poddasze
82.84m <sup>2</sup>	deski

**OBSZAR OPRACOWANIA**



Uwaga:

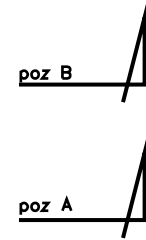
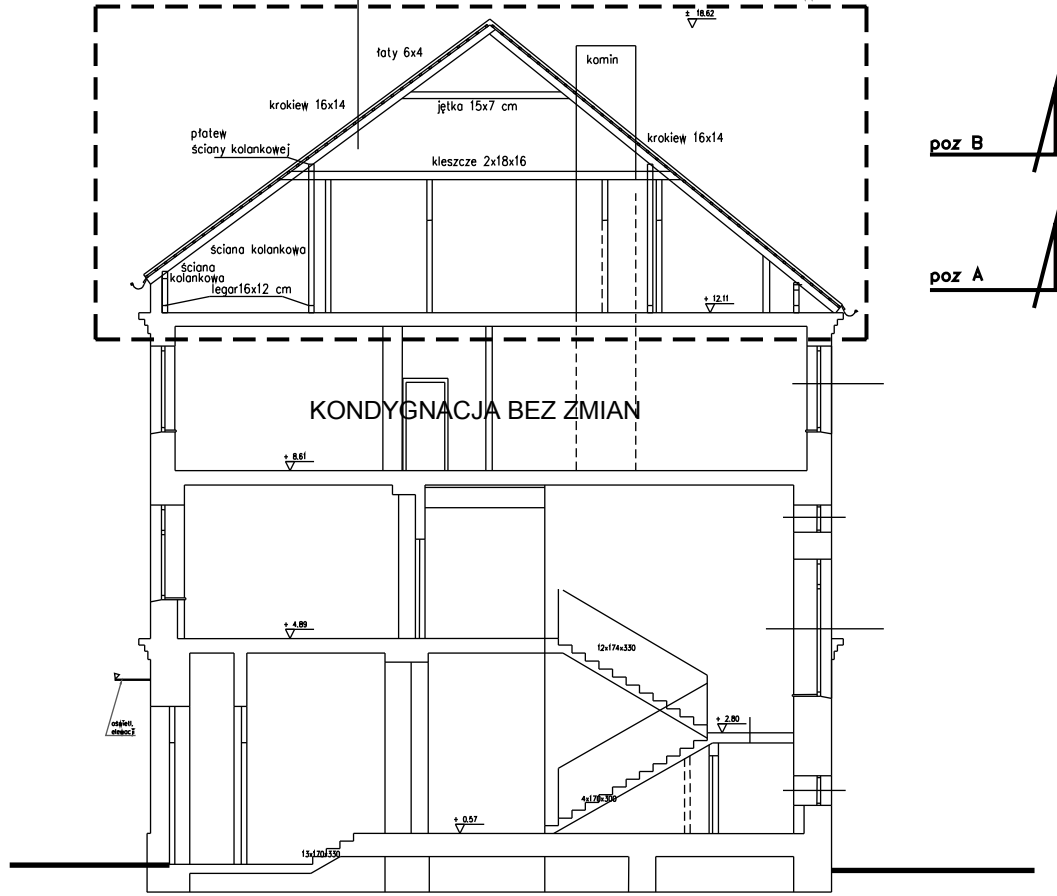
- 92.82 m npm – przybliżony poziom porównawczy 0.00.
- Podane wymiary pochodzą z pomiarów inwentaryzacyjnych.

PROJEKTOWANIE I NADZORY BUDOWLANE Marek Kubicki 87-800 Włocławek ul.Jasna 18 B/4			
INWESTOR:	GMINA LIPNO, UL. WICKIEWICZA 29, 87-600 LIPNO		
OBIEKT:	WYMIANA POKRYCIA DACHU I REMONT ELEWACJI BUDYNKU URZĘDU GMINY W LIPNIE		
ADRES BUDOWY:	GMINA LIPNO, UL. WICKIEWICZA 29, 87-600 LIPNO		
TYTUŁ:	RZUT III PIĘTRA- PODDASZA		
PROJEKTANT:	mgr inż.arch.Jarostaw Pudziński upr.UA-V-7342-5/84/92/1k		
DATA: KWIETEŃ 2011	SKALA 1:100 RYS nr 2	str 20	BRANŻA: ARCH

# PRZEKRÓJ -A-A - 1:100

pokrycie z płyty azbestowo-cementowej Eternit NF9  
 facenie 6x4 co 26 cm - pod dachówkę  
 krokiew drewniane 16x14 cm co około 1 m

OBSZAR OPRACOWANIA

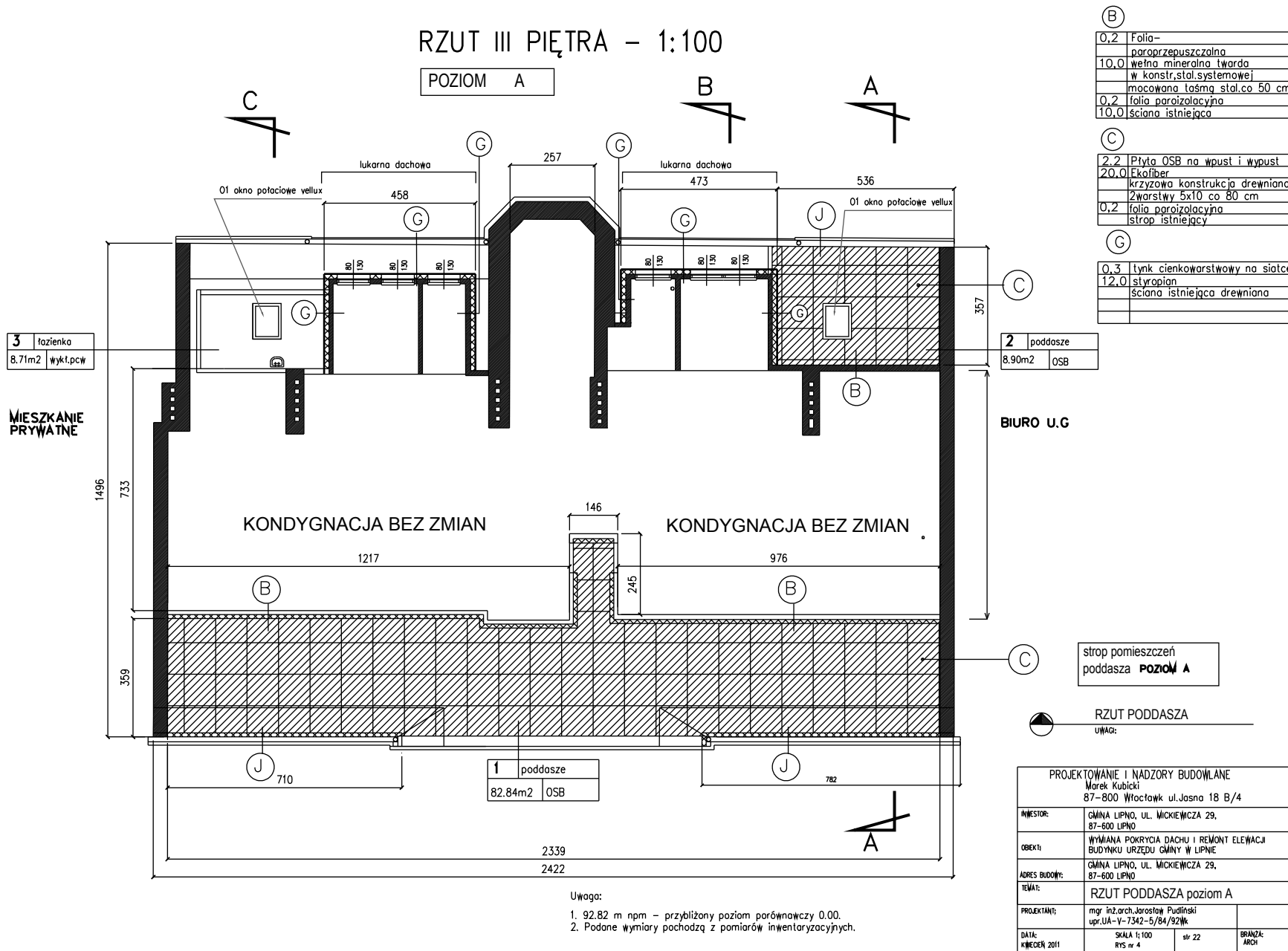


KONDYGNACJA BEZ ZMIAN

PROJEKTOWANIE I NADZORY BUDOWLANE Marek Kubicki 87-800 Włocławek ul. Jasna 18 B/4			
INWESTOR:	GMINA LIPNO, UL. MICKIEWICZA 29, 87-600 LIPNO		
OBIEKT:	WYMIANA POKRYCIA DACHU I REMONT ELEWACJI BUDYNKU URZĘDU GMINY W LIPNE		
ADRES BUDOWY:	GMINA LIPNO, UL. MICKIEWICZA 29, 87-600 LIPNO		
TEMAT:	<b>PRZEKRÓJ A-A ZAKRES OPR.</b>		
PROJEKTANT:	mgr inż. arch. Jarosław Pudziński upr. UA-V-7342-5/84/92Mk		
DATA: Kwiecień 2011	SKALA 1:100 RYS nr 3	str 21	BRANŻA: ARCH

# RZUT III PIĘTRA - 1:100

POZIOM A



(B)

0,2	Folia-
	paroprzepuszczalna
10,0	włna mineralna twarda
	w konstr.stal.systemowej
	mocowana taśmą stal.co 50 cm
0,2	folia paroizolacyjna
10,0	ściana istniejąca

(C)

2,2	Płyta OSB na wpust i wypust
20,0	Ekofiber
	krzyżowa konstrukcja drewniana
	2warstwy 5x10 co 80 cm
0,2	folia paroizolacyjna
	strop istniejący

(G)

0,3	tylnk cienkowarstwowy na siatce
12,0	stropian
	ściana istniejąca drewniana

2

poddasze	
8,90m2	OSB

1

poddasze	
82,84m2	OSB

strop pomieszczeń  
poddasza **POZIOM A**

RZUT PODDASZA  
UWAGA:

PROJEKTOWANIE I NADZORY BUDOWLANE			
Marek Kubicki			
87-800 Włocławek ul.Jasna 18 B/4			
INWESTOR:	GMINA LIPNO, UL. WICKIEWICZA 29, 87-600 LIPNO		
OBIEKT:	WYMIANA POKRYCIA DACHU I REMONT ELEWACJI BUDYNKU URZĘDU GMINY W LIPNIE		
ADRES BUDOWY:	GMINA LIPNO, UL. WICKIEWICZA 29, 87-600 LIPNO		
TEMAT:	RZUT PODDASZA poziom A		
PROJEKTANT:	mgr inż.arch.Jarosław Pudłński upr.UA-V-7342-5/84/92Wk		
DATA:	SKALA 1:100	str 22	BRANŻA:
KWIECIEŃ 2011	RYS nr 4		ARCH

Uwaga:  
1. 92,82 m npm - przybliżony poziom porównawczy 0.00.  
2. Podane wymiary pochodzą z pomiarów inwentaryzacyjnych.

3

łazienka	
8,71m2	wykt.pcw

MIESZKANIE  
PRYWATNE

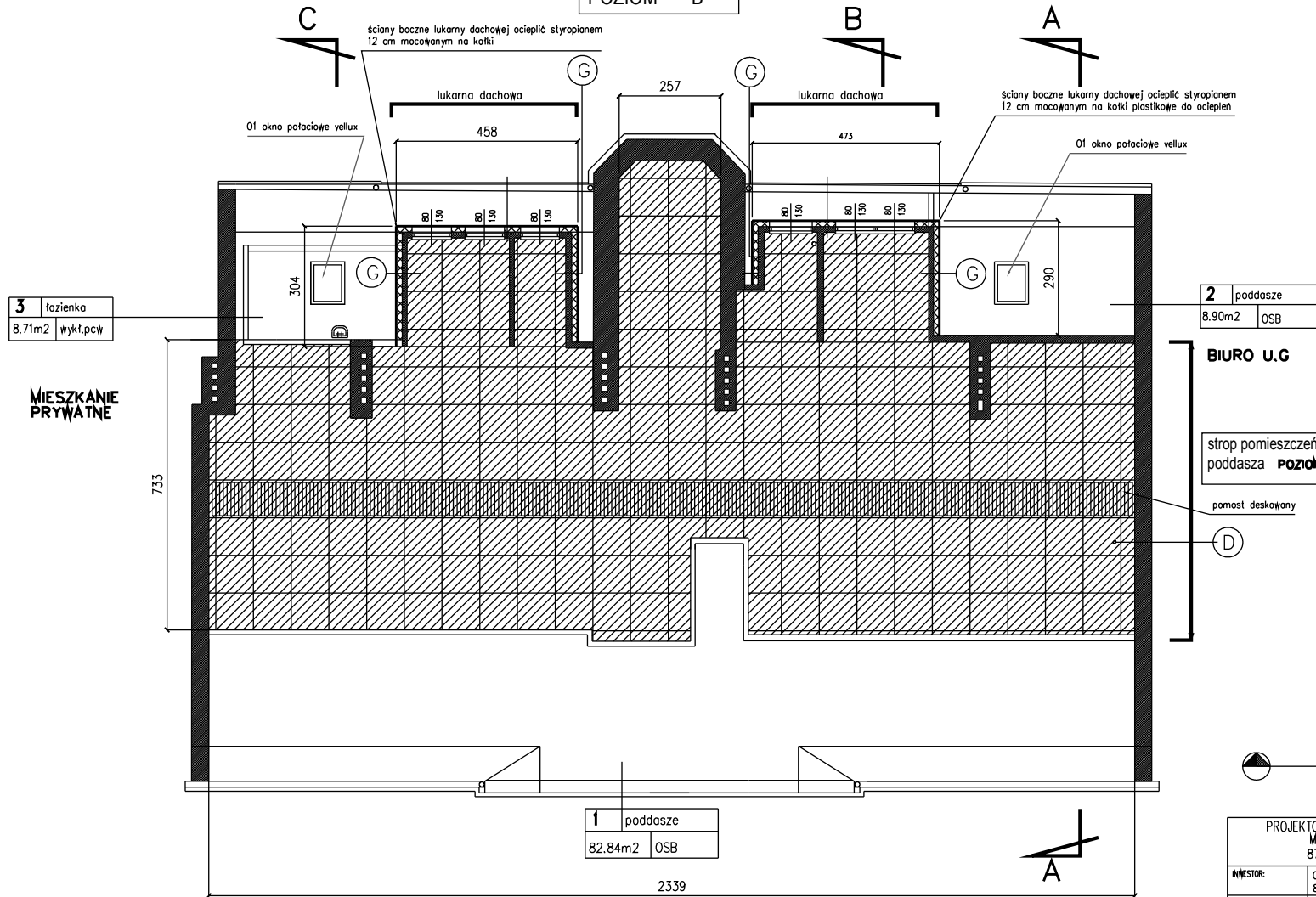
BIURO U.G

KONDYGNACJA BEZ ZMIAN

KONDYGNACJA BEZ ZMIAN

# RZUT III PIĘTRA – 1:100

POZIOM B



①	20,0	wełna mineralna
		krzyżowa konstrukcja drewniana
		2 warstwy 5x10 co 80 cm
	0,2	folia parozizolacyjna
		strop istniejący
②	0,3	tylnk cienkowarstwowy na siatce
	12,0	stropian
		ściana istniejąca drewniana

2	poddasze
8,90m <sup>2</sup>	OSB

BIURO U.G

strop pomieszczeń  
poddasza **POZIOM B**

pomost deskowany

①

RZUT PODDASZA  
UWAGA:

1	poddasze
82,84m <sup>2</sup>	OSB

Uwaga:  
1. 92,82 m n.p.m – przybliżony poziom porównawczy 0.00.  
2. Podane wymiary pochodzą z pomiarów inwentaryzacyjnych.

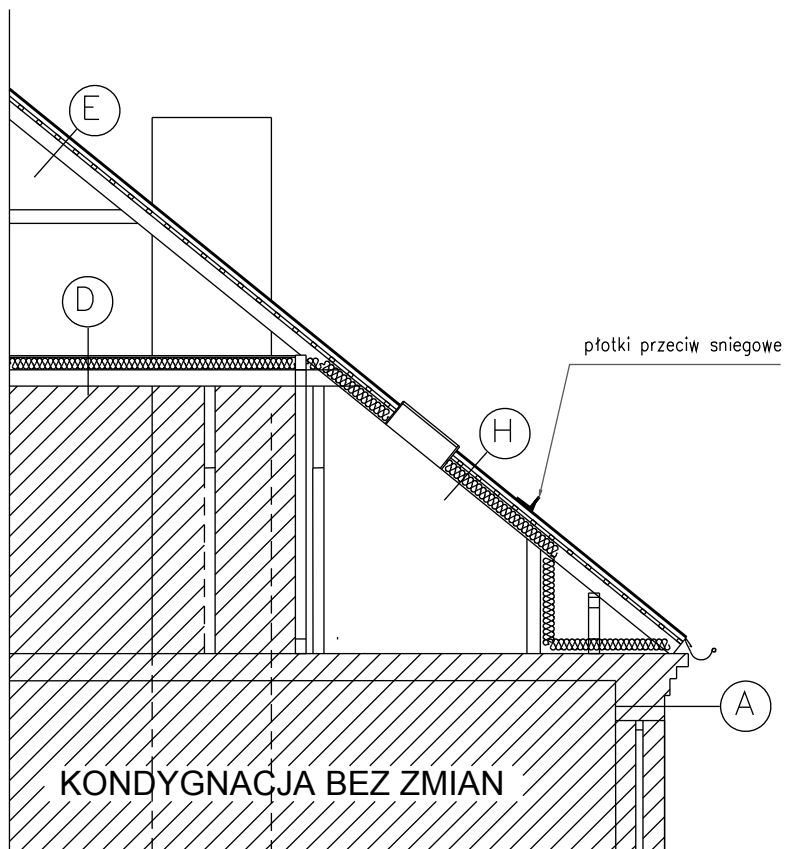
PROJEKTOWANIE I NADZORY BUDOWLANE Marek Kubicki 87-800 Włocławek ul. Jasna 18 B/4			
INWESTOR:	GMINA LIPNO, UL. MICKIEWICZA 29, 87-600 LIPNO		
OBIEKT:	WYMIANA POKRYCIA DACHU I REMONT ELEWACJI BUDYNKU URZĘDU GMINY W LIPNIE		
ADRES BUDOWY:	GMINA LIPNO, UL. MICKIEWICZA 29, 87-600 LIPNO		
TEMAT:	RZUT PODDASZA poziom B		
PROJEKTANT:	mgr inż. arch. Jarosław Pudliński upr. U.A.-V-7342-5/84/92Wk		
DATA: KWIETEŃ 2011	SKALA 1:100 RYS nr 5	str 23	BRANŻA: ARCH

3	łazienka
8,71m <sup>2</sup>	wykt.pcw

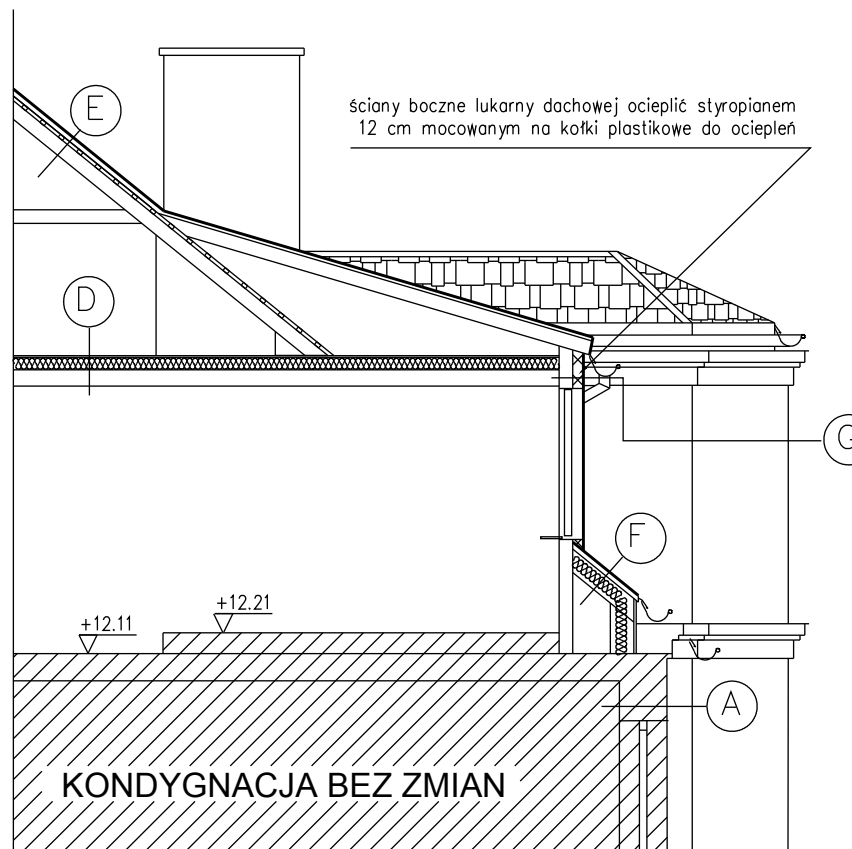
MIESZKANIE  
PRYWATNE







PRZEKRÓJ C

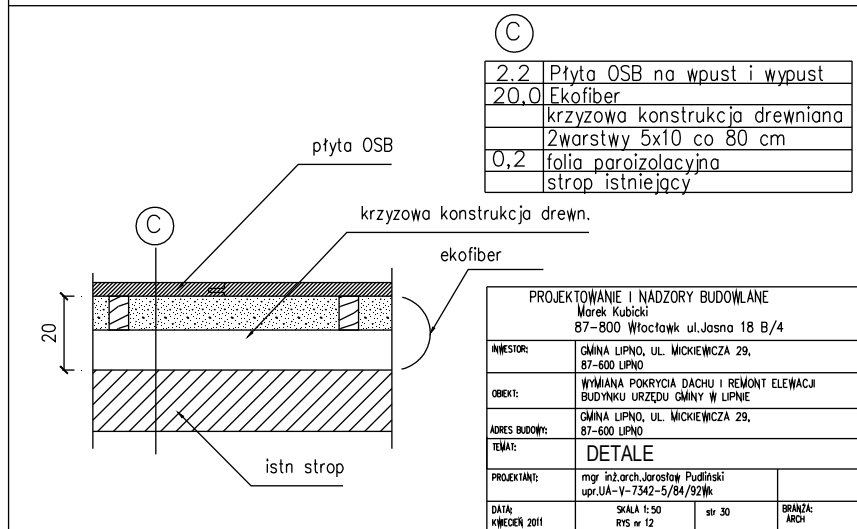
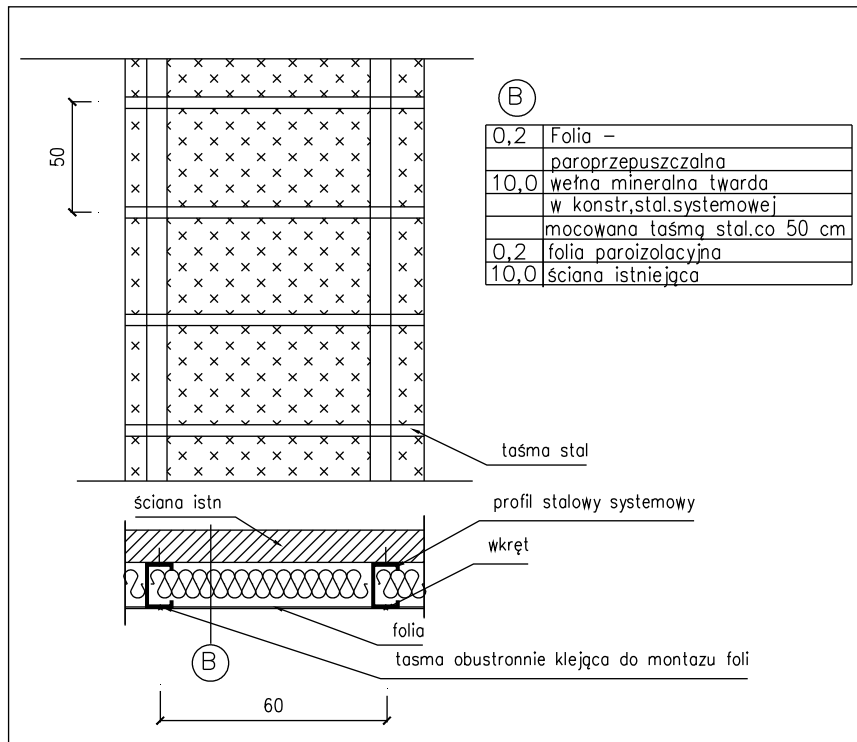


PRZEKRÓJ B

(H)		(G)		(E)		(A)	
5,0	Błachodachówka		tylnk strukturalny	5,0	Błachodachówka	0,2	Tynk TERRAZYT
5,0	łaty i kontrłaty	0,3	tylnk cienkowarstwowy na siatce	5,0	łaty i kontrłaty	54,0	istniejące ściany
0,2	folia przeciw wiatrowa	12,0	stropian	0,2	folia przeciw wiatrowa		
16,0	istniejące krokwie dachowe		ściana istniejąca drewniana	16,0	istniejące krokwie dachowe		
10,0	wełna mineralna miękka						
0,2	folia parozalacyjna						
	ptyta q-k						
(B)		(D)		(F)			
0,2	Folia polietylenowa- paroprzepuszczalna	20,0	wełna mineralna	5,0	Błachodachówka		
			krzyżowa konstrukcja drewniana	5,0	łaty i kontrłaty		
10,0	wełna mineralna twarda		2warstwy 5x10 co 80 cm	0,2	folia przeciw wiatrowa		
	w konstr.stal.systemowej	0,2	folia parozalacyjna	16,0	istniejące krokwie dachowe		
	mocowana taśmą stal.cca 50 cm		strop istniejący	10,0	wełna mineralna twarda		
0,2	folia parozalacyjna						
10,0	ściana istniejąca						

PROJEKTOWANIE I NADZORY BUDOWLANE			
Marek Kubicki			
87-800 Włocławek ul.Jasna 18 B/4			
INWESTOR:	GMINA LIPNO, UL. MICKIEWICZA 29, 87-600 LIPNO		
OBIEKT:	WYMIANA POKRYCIA DACHU I REMONT ELEWACJI BUDYNKU URZĘDU GMINY W LIPNO		
ADRES BUDOWY:	GMINA LIPNO, UL. MICKIEWICZA 29, 87-600 LIPNO		
TEMAT:	PRZEKRÓJ B i C		
PROJEKTANT:	mgr inż.arch.Jarostaw Pudłowski upr.UA-V-7342-5/84/92		
DATA: WYKONAN 2011	SKALA 1:50 RYS nr 8	str. 26	BRANŻA: ARCH.





OZNACZENIE	O1	
SCHEMAT	WYŁAZ DACHOWY	VELLUX
SZEROKOŚĆ S	80	55
WYSOKOŚĆ H	80	78
RODZAJ	UCHYLNE	UCHYLNE
KOLOR	BIAŁE	BIAŁE
MATERIAŁ	PCV	DREWNIANE
IŁOŚĆ	SZT 1	SZT 2
	SZYBA ZESPOLONA PRZEZROCZYSTA	

PROJEKTOWANIE I NADZORY BUDOWLANE			
Marek Kubicki			
87-800 Włocławek ul.Jasna 18 B/4			
INWESTOR:	GMINA LIPNO, UL. MICKIEWICZA 29, 87-600 LIPNO		
OBIEKT:	WYMIANA POKRYCIA DACHU I REMONT ELEWACJI BUDYNKU URZĘDU GMINY W LIPNIE		
ADRES BUDOWY:	GMINA LIPNO, UL. MICKIEWICZA 29, 87-600 LIPNO		
TEMAT:	ZESTAWIENIE STOLARKI		
PROJEKTANT:	mgr inż.arch.Jarostaw Pudiński upr.UA-V-7342-5/84/92Wk		
DATA:	SKALA 1:13	str 31	BRANŻA: ARCH
KWIECIEŃ 2011	RYS nr 13		



ELEWACJA FRONTOWA -KOLORYSTYKA

**URZĄD GMINY LIPNO**  
**ELEWACJA ZACHODNIA 1:100**

Ⓓ POKRYCIE DACHU-BŁACHODACHÓWKA  
W KOLORZE BRĄZ

ŚCIANY - TYNK TERRAZYT BARWIONY  
NA KOLOR

Ⓐ JASNY BRĄZ

Ⓑ /KAWA Z MLEKIEM/

Ⓒ ŻÓŁTY PIASKOWY

Ⓔ CZEKOLADOWY BRĄZ

Ⓕ KOLOR BIAŁY

STOLARKA DRZWIOWA I OKIENNA  
W KOLORZE ISTNIEJĄCYM BIAŁYM

Ⓔ COKÓŁ--OKŁADZINA KLINKIOWA  
CIEMNY BRĄZ

OBROBKI BLACHARSKIE KOMINÓW  
BRĄZ

KRATY OKIEN PARTERU KOLOR C  
BRAMA WJAZDOWA KOLOR C

PROJEKTOWANIE I NADZORY BUDOWLANE  
Marek Kubicki  
87-800 Włocławek ul.Jasna 18 B/4

INWESTOR: GMINA LIPNO, UL. NICKIEWICZA 29,  
87-600 LIPNO

CEL: WYMIANA POKRYCIA DACHU I REMONT ELEWACJI  
BUDYNKU URZĘDU GMINY W LIPNIE

ADRES BUDOWY: GMINA LIPNO, UL. NICKIEWICZA 29,  
87-600 LIPNO

TYP: **ELEWACJA ZACHODNIA-FRONT**

PROJEKTANT: mgr inż. Jerzy Jan Podlaski  
Upz. UA - V-7342-5/84/92W

DATA: 04.11.2011  
KRYTERIUM 2011

str. 27  
BRANŻA:  
ARCH.



ELEWACJA WSCHODNIA 1:100

URZĄD GMINY LIPNO

ELEWACJA ZACHODNIA 1:100

(D) POKRYCIE DACHU-BŁACHODACHÓWKA  
W KOLORZE BRĄZ

ŚCIANY - TYNK TERRAZYTI BARWIONY  
NA KOLOR

(A) JASNY BRĄZ /KAWA Z MŁEKIEM/

(B) ŻÓŁTY PIASKOWY

(C) CZEKOLADOWY BRĄZ

(E) JASNA ZIELEŃ

(F) KOLOR BIAŁY

STOLARKA DRZWIOWA I OKIENNA  
W KOLORZE ISTNIĄCYM - BIAŁYM

(E) COKÓL - OKŁADZINA KLINKIOWA  
CIEMNY BRĄZ

OBROBKI BLACHARSKIE KAMINÓW  
RURY SPUSTOWE BRĄZ

PROJEKTOWANIE I NADZORY BUDOWLANE

Marek Kubicki  
87-800 Włocławek ul. Jasna 18 B/4

INWESTOR: GMINA LIPNO, UL. WICKIEWICZA 29,  
87-800 LIPNO

OBIEKT: WYMIANA POKRYCIA DACHU I REMONTU ELEWACJI  
BUDYNKU URZĘDU GMINY W LIPNO

ADRES BUDYNKU: GMINA LIPNO, UL. WICKIEWICZA 29,  
87-800 LIPNO

Tytuł: **ELEWACJA WSCHODNIA**

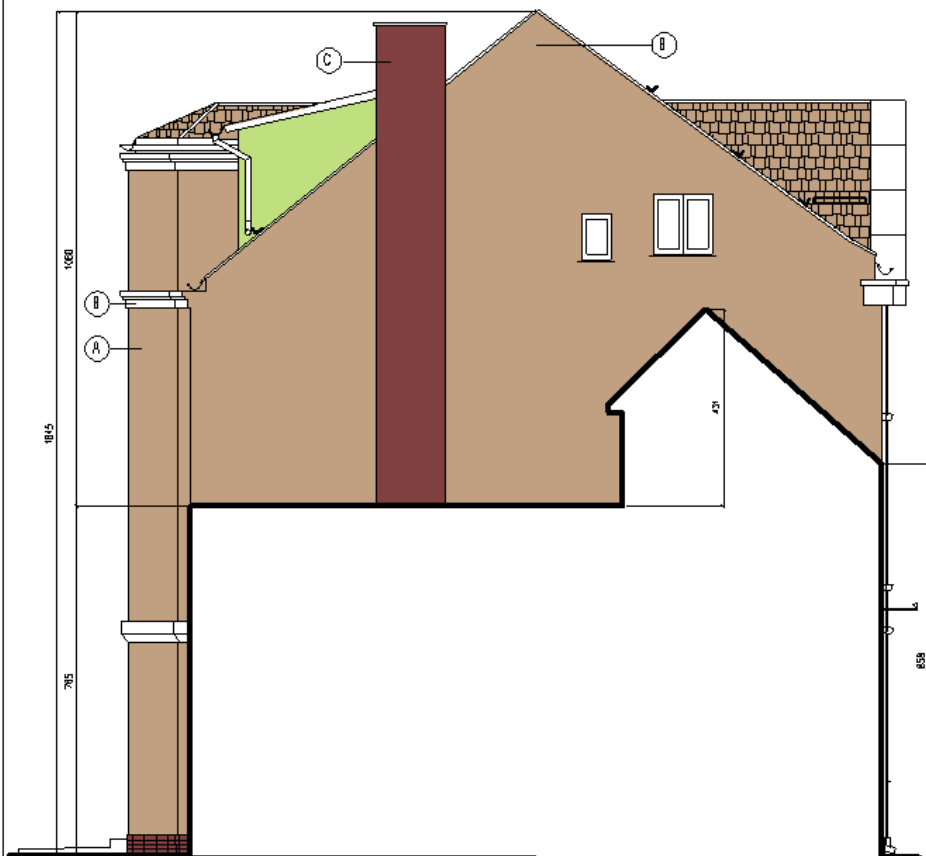
PROJEKTANT: mgr inż. Jerzy Jędrzejewski  
lip.04-V-7342-5/BH/9216

DATA: 9.04.2011  
KROK 2011

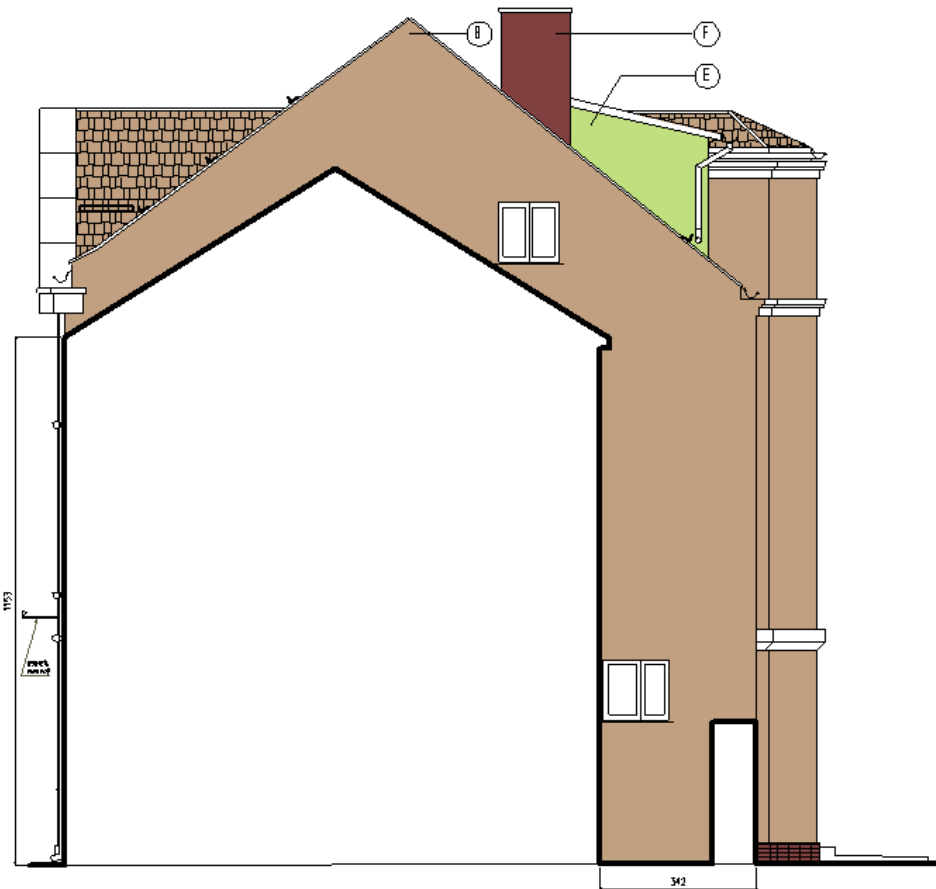
SKALA: 1:100  
RYS N 10

LI 28





BRZĄD  
ARCZ



ELEWACJA PÓŁNOCNA 1:100



ELEWACJA POŁUDNIOWA 1:100

SCIANY – MALOWANE NA KOLOR	
(A) JASNY BRĄZ /KAWA Z MŁKIEM/	
(B) ŻÓŁTY PIASKOWY	
(C) CZOKOLADOWY BRĄZ	
(E) JASNA ZIELEŃ	

PROJEKTOWANIE I NADZORY BUDOWLANE Marek Kubicki 87-800 Włocławek ul. Jasna 18 B/4			
MIESTO:	GMINA LIPNO, UL. MICKIEWICZA 29, 87-800 LIPNO		
OPRAC:	WYMIANA POKRYCIA DACHU I REMONT ELEWACJI BUDYNKU URZĘDU GMINY W LIPNIE		
ADRES BUDOWY:	GMINA LIPNO, UL. MICKIEWICZA 29, 87-800 LIPNO		
TYTUŁ:	<b>ELEWACJA PO. I PN</b>		
PROJEKTANT:	mgr KZ arch. Jolanta Podlaski upr. LUBA-V-7542-5/84/92W		
DATA: MIECIEŃ 2011	SKALA 1:100 RYS nr 11	nr 29	BRANŻA ARCH